

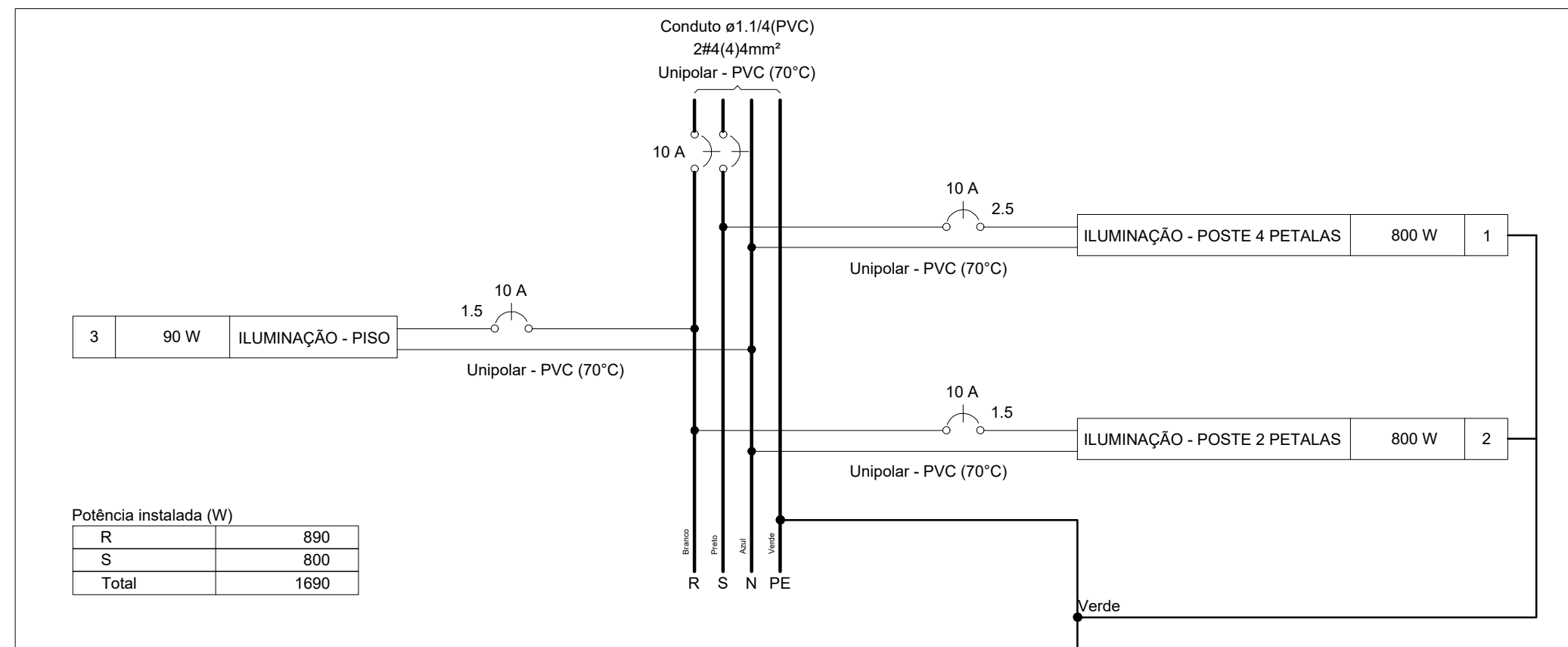
Quadro de Cargas (QD1) - TÉRREO

Circuito	Descrição	Esquema	Método de inst.	Tensão (V)	Iluminação (W)		Pot. total. (VA)	Pot. total. (W)	Fases	Pot. - R (W)	Pot. - S (W)	Pot. - T (W)	FCT	FCA	In' (A)	Ip (A)	Seção (mm²)	Ic (A)	Icc (kA)	Disj (A)	dV parc (%)	dV total (%)	Status	
					30	100																		
1	ILUMINAÇÃO - POSTE 4 PETALAS	F+N+T	B1	127 V		8	800	800	S		800			1.00	1.00	6.3	6.3	2.5	24.0	3	10	2.88	3.20	OK
2	ILUMINAÇÃO - POSTE 2 PETALAS	F+N+T	B1	127 V		8	800	800	R	800				1.00	1.00	6.3	6.3	1.5	17.5	3	10	3.36	3.67	OK
3	ILUMINAÇÃO - PISO	F+N	B1	127 V	3		180	90	R	90				1.00	1.00	1.4	1.4	1.5	17.5	3	10	1.23	1.55	OK
TOTAL					3	16	1780	1690	R+S	890	800	0												

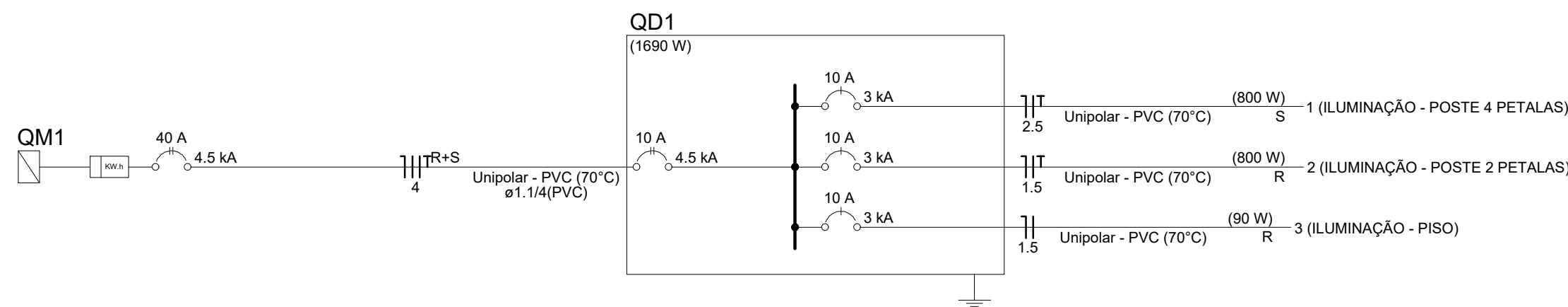
Quadro de Demanda (QD1) - TÉRREO

Tipo de carga	Potência instalada (kVA)	Fator de demanda (%)	Demanda (kVA)
Uso Específico	1.78	100.00	1.78
TOTAL			1.78

QD1



Potência instalada (W)	
R	890
S	800
Total	1690



CONTRATADA: CNPJ Nº: 16.783.066/0001-35 AVENIDA MESTRA FININHA, Nº 726 - 1º ANDAR, CIDADE SANTA MARIA, MONTES CLAROS/MG - CEP: 39401-074		CONTRATA CNPJ Nº: 18.017.368/0001-28 RUA ANTÔNIO MAIA SOBRINHO, Nº 43 - CENTRO JURAMENTO/MG - CEP: 39590-000	
RESPONSÁVEL TÉCNICO: GERALDO DIAS PEREIRA JÚNIOR CREA/CAU: 248.562/D - MG		RESPONSÁVEL LEGAL: PREFEITO(A) MUNICIPAL DE JURAMENTO	
REFORMA DA PRAÇA DEPUTADO ANTÔNIO PIMENTA			
DESCRIÇÃO: QUADROS DE CARGA E DEMANDA E DIAGRAMAS			
ENDEREÇO DA OBRA: PRAÇA DEPUTADO ANTÔNIO PIMENTA			
MUNICÍPIO: JURAMENTO/MG		DATA INICIAL: 16 DE JANEIRO DE 2024	
FASE DO PROJETO: INICIAL	ART/RRT: MG20242681451	DATA DA REV.: -	
REFERÊNCIA DO PROJETO: 1735	ESCALA: INDICADAS	Nº REVISÃO: 00	02/02