

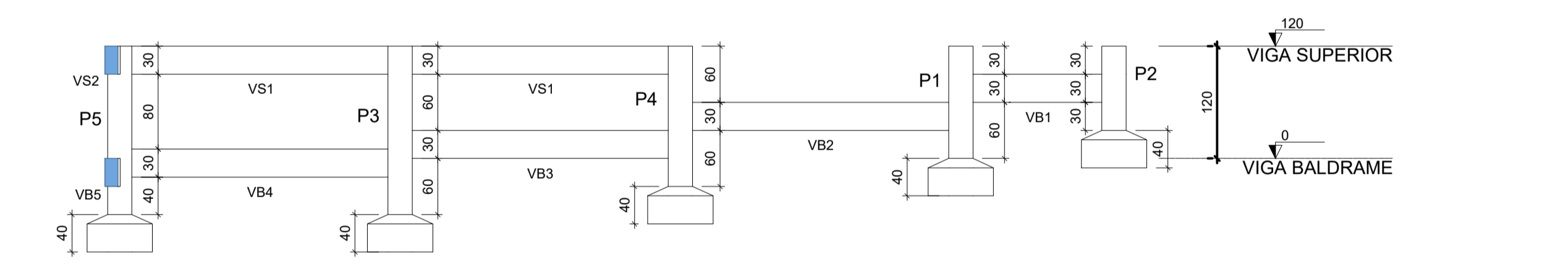
RELAÇÃO DO AÇO DOS ARRIMOS

| AÇO | N | DIAM (mm) | QUANT | C.UNIT (cm) | C.TOTAL (cm) |
|------|----|-----------|-------|-------------|--------------|
| CA60 | 1 | 5.0 | 143 | 67 | 9581 |
| CA50 | 2 | 5.0 | 118 | 48 | 5664 |
| | 3 | 5.0 | 295 | 75 | 22125 |
| | 4 | 6.3 | 2 | 184 | 368 |
| | 5 | 6.3 | 2 | 201 | 402 |
| | 6 | 6.3 | 6 | 320 | 1920 |
| | 7 | 6.3 | 6 | 337 | 2022 |
| | 8 | 6.3 | 4 | 1022 | 4088 |
| | 9 | 6.3 | 4 | 253 | 1012 |
| | 10 | 6.3 | 4 | 1184 | 4736 |
| | 11 | 6.3 | 4 | 191 | 764 |
| | 12 | 6.3 | 4 | 268 | 1072 |
| | 13 | 6.3 | 2 | 285 | 570 |
| | 14 | 6.3 | 2 | 820 | 1240 |
| | 15 | 6.3 | 2 | 665 | 1330 |
| | 16 | 6.3 | 2 | 313 | 626 |
| | 17 | 8.0 | 77 | 84 | 6468 |
| | 18 | 8.0 | 66 | 99 | 6534 |
| | 19 | 10.0 | 4 | 57 | 228 |
| | 20 | 10.0 | 44 | 152 | 6688 |
| | 21 | 10.0 | 4 | 27 | 108 |
| | 22 | 10.0 | 28 | 117 | 3276 |
| | 23 | 10.0 | 4 | 87 | 348 |
| | 24 | 10.0 | 4 | 107 | 428 |

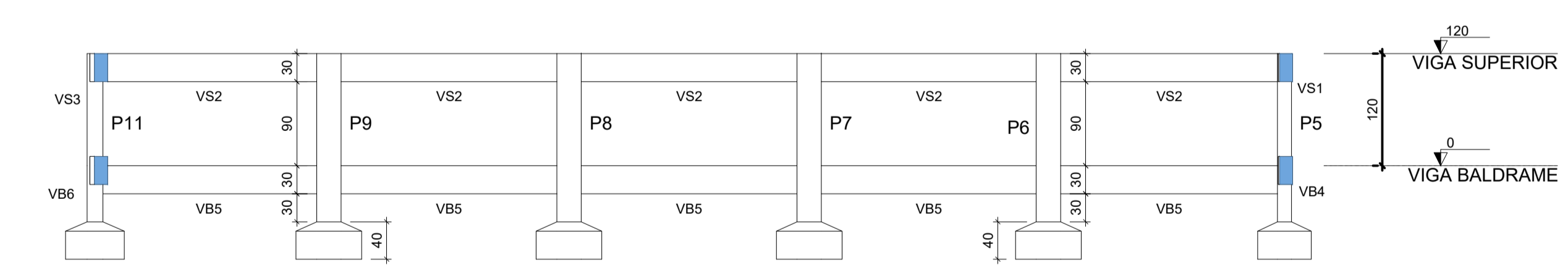
RESUMO DO AÇO

| AÇO | DIAM (mm) | C.TOTAL (m) | PESO +10% (kg) |
|------------------------|-----------|-------------|----------------|
| CA50 | 6.3 | 201.5 | 54.2 |
| | 8.0 | 130 | 56.4 |
| CA60 | 10.0 | 110.8 | 75.1 |
| | 5.0 | 373.7 | 63.4 |
| PESO TOTAL (kg) | | | |
| CA50 | 185.8 | | |
| CA60 | 63.4 | | |

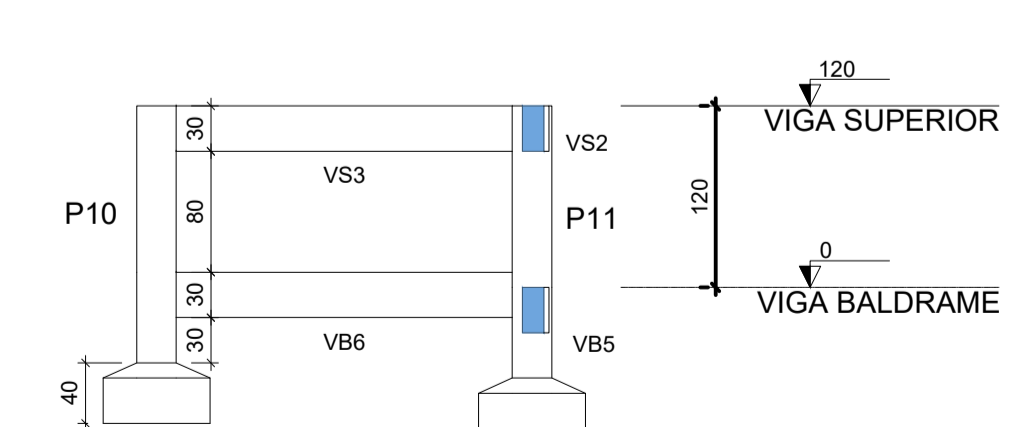
Volume de concreto (C-25) = 3.92 m³
Área de forma = 54.33 m²



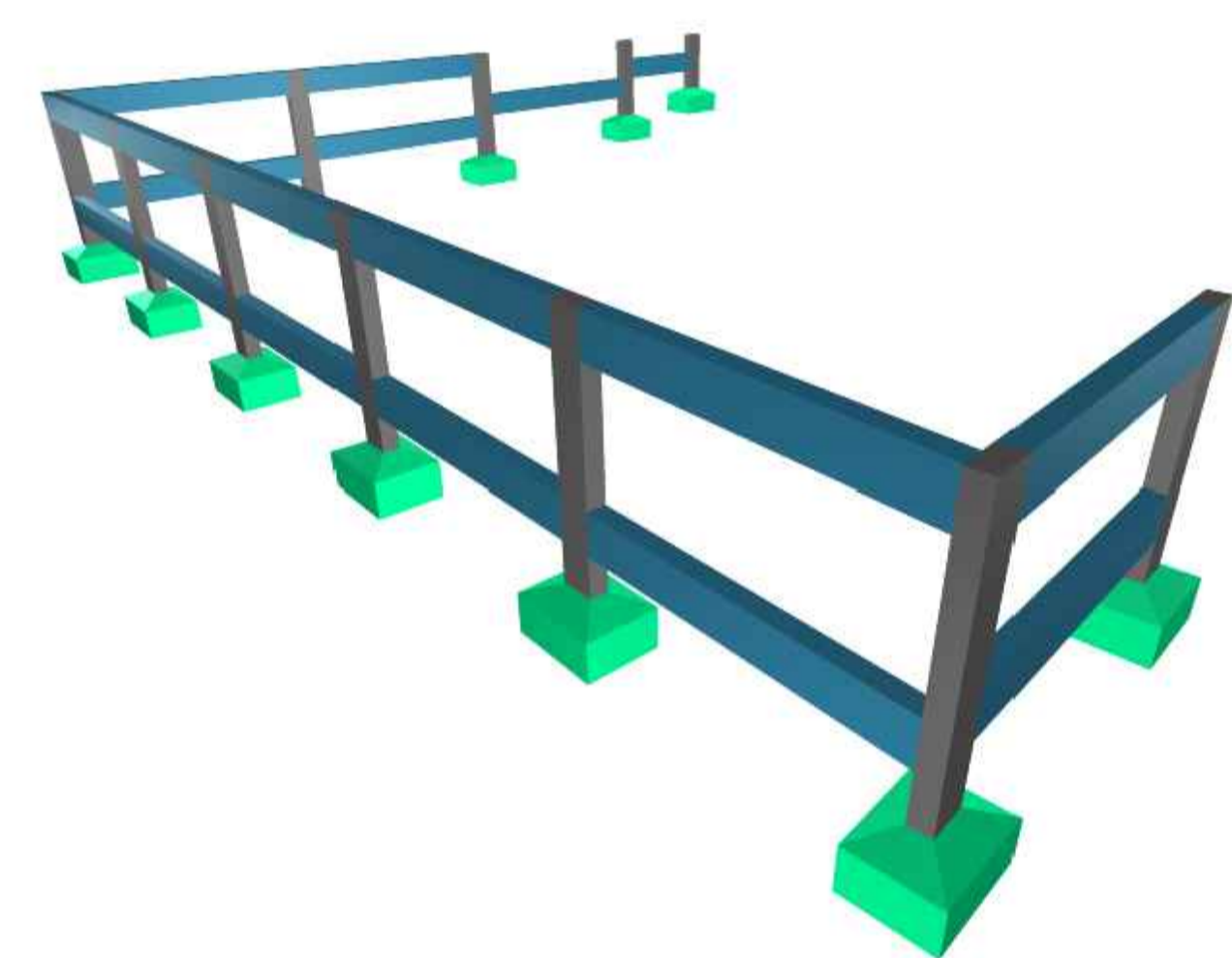
ARRIMO 01
escala 1:50



ARRIMO 02
escala 1:50



ARRIMO 03
escala 1:50



CONTRATADA: CARVALHO AMARAL ENGENHARIA & PROJETOS
 CNPJ Nº: 16.783.066/0001-35
 AVENIDA MESTRA FRINHA, Nº 726 - 1º ANDAR,
 CIDADE SANTA MARIA, MONTES CLAROS/MG - CEP: 39401-074

CONTRATA: PREFEITURA DE JURAMENTO
 CNPJ Nº: 18.017.368/0001-28
 RUA ANTONIO MAIA SOBRINHO, Nº 43 - CENTRO
 JURAMENTO/MG - CEP: 39590-000

RESPONSÁVEL TÉCNICO: GERALDO DIAS PEREIRA JÚNIOR
 CREA-MG 248.562/D

RESPONSÁVEL LEGAL: PREFEITO(A) MUNICIPAL DE JURAMENTO

REFORMA DA PRAÇA DEPUTADO ANTONIO PIMENTA

DESCRIÇÃO: VIGAS, PILARES, DETALHAMENTO E IMAGENS 3D DOS ARRIMOS

ENDEREÇO DA OBRA: AVENIDA DR. JOÃO FERREIRA PIMENTA, S/N, BAIRRO CENTRO, SEDE DO MUNICÍPIO

MUNICÍPIO: JURAMENTO/MG DATA INICIAL: 08 DE JANEIRO DE 2024

FASE DO PROJETO: INICIAL ART/RRT: MG20242681451 DATA DA REV.: -

REFERÊNCIA DO PROJETO: 1735 ESCALA: INDICADAS Nº REVISÃO: 00 **05/05**

ESTRUTURAL