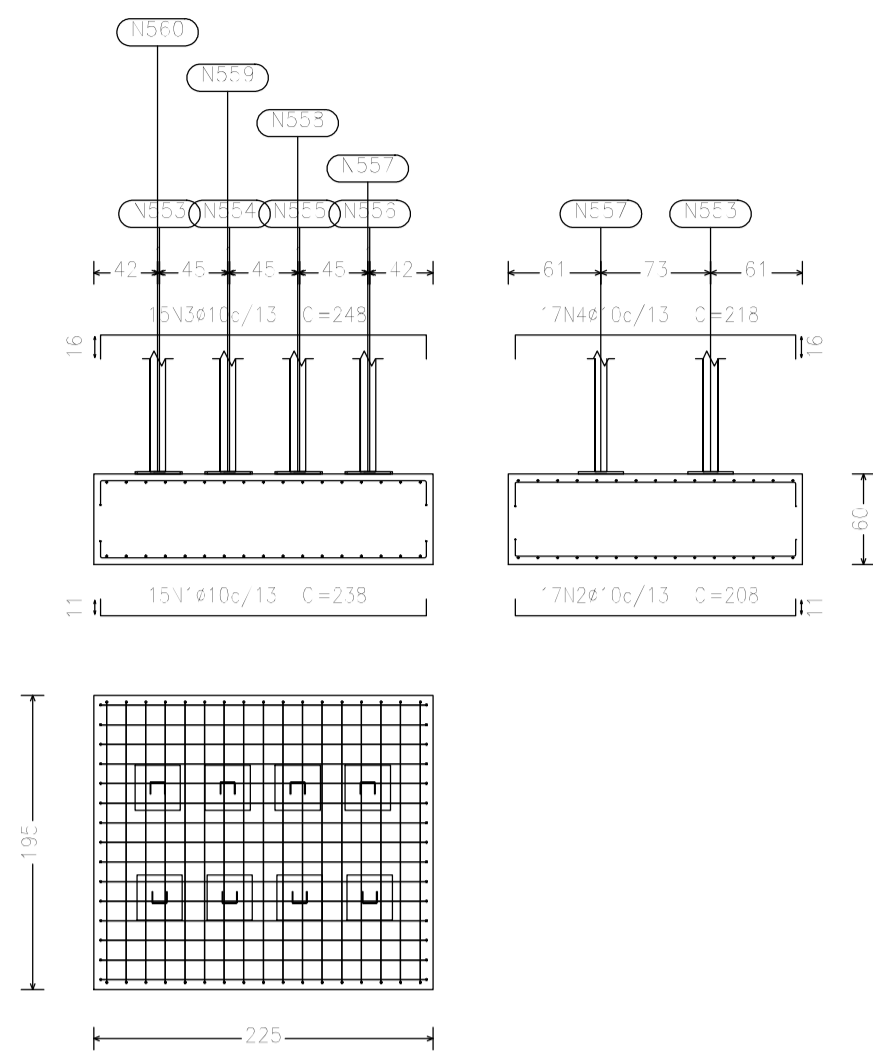
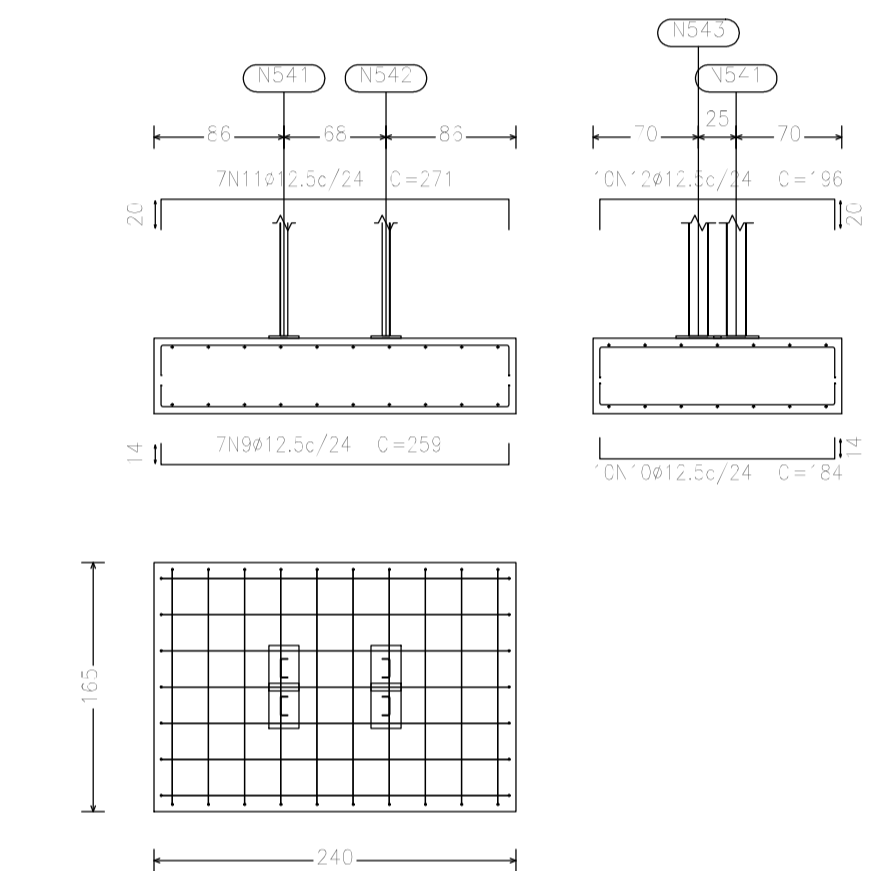


Referências	Formas de Fixação	Dimensão da "Boca de Ancoragem"
N553, N554, N555, N556, N557, N558, N559 e N560	4 - rebarras Ø 6	400 mm (200x200x10)
N549, N550, N551 e N552	4 - rebarras Ø 2	400 mm (200x200)
N541, N542, N543, N544, N545, N546, N547 e N548	4 - rebarras Ø 2	400 mm (200x200x14)

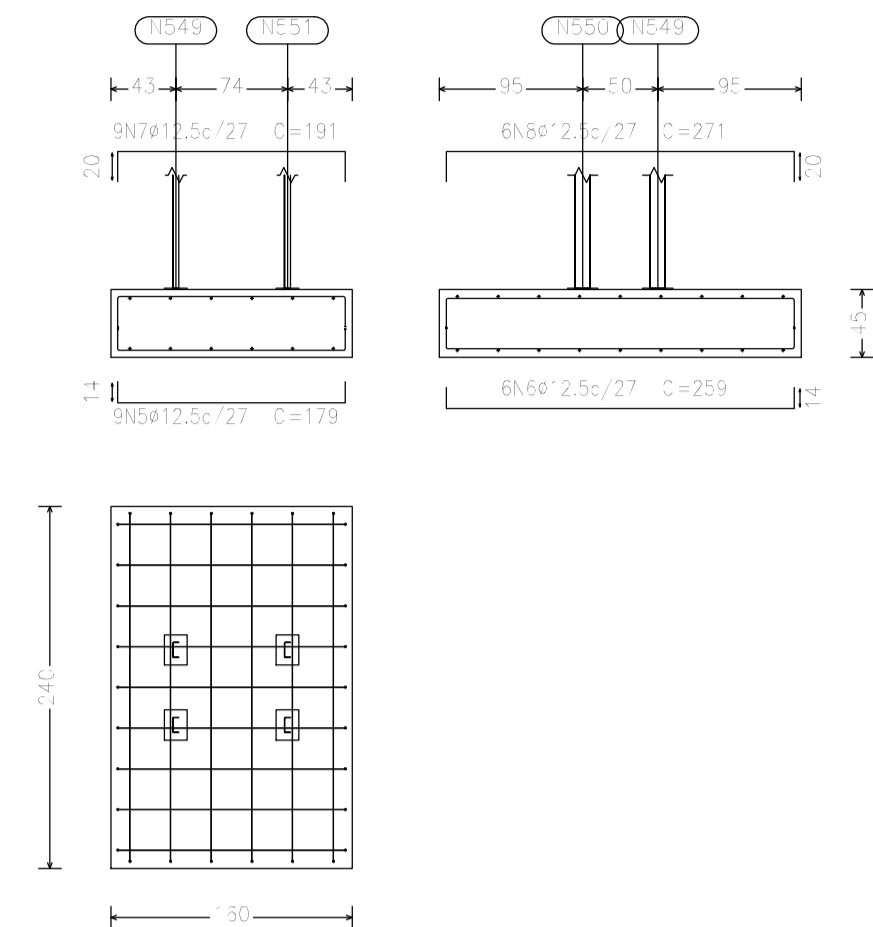
(N553 - N554 - N555 - N556 - N557 - N558 - N559 - N560)



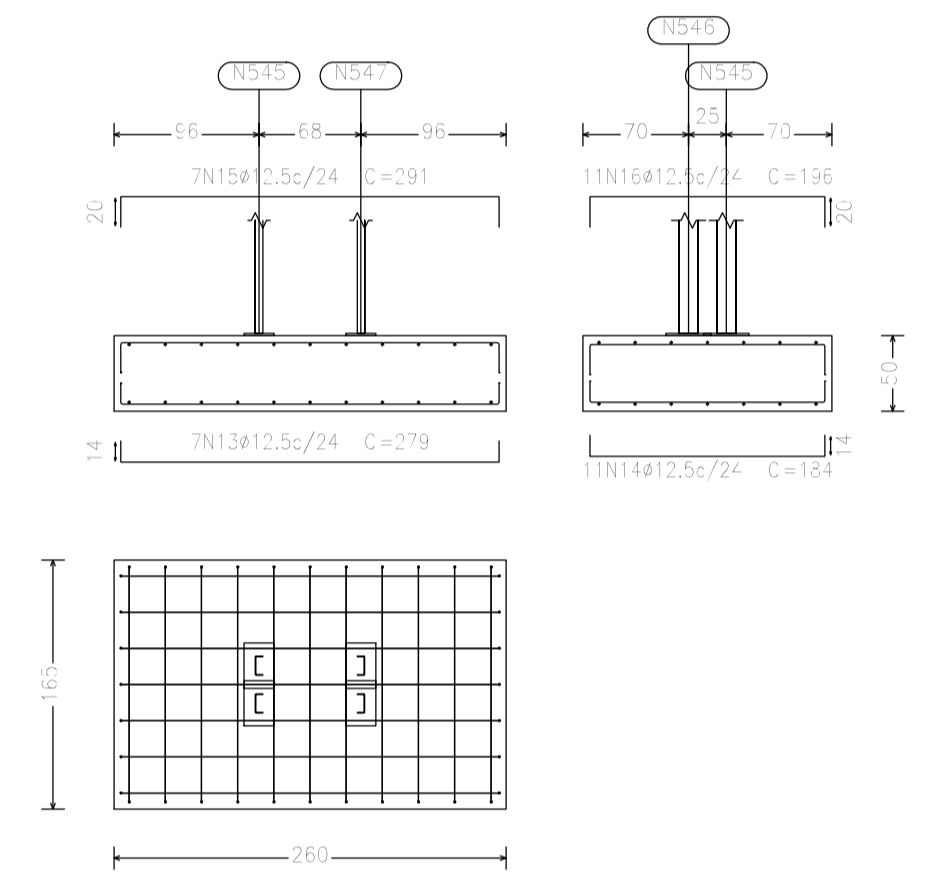
(N541 - N542 - N543 - N544)



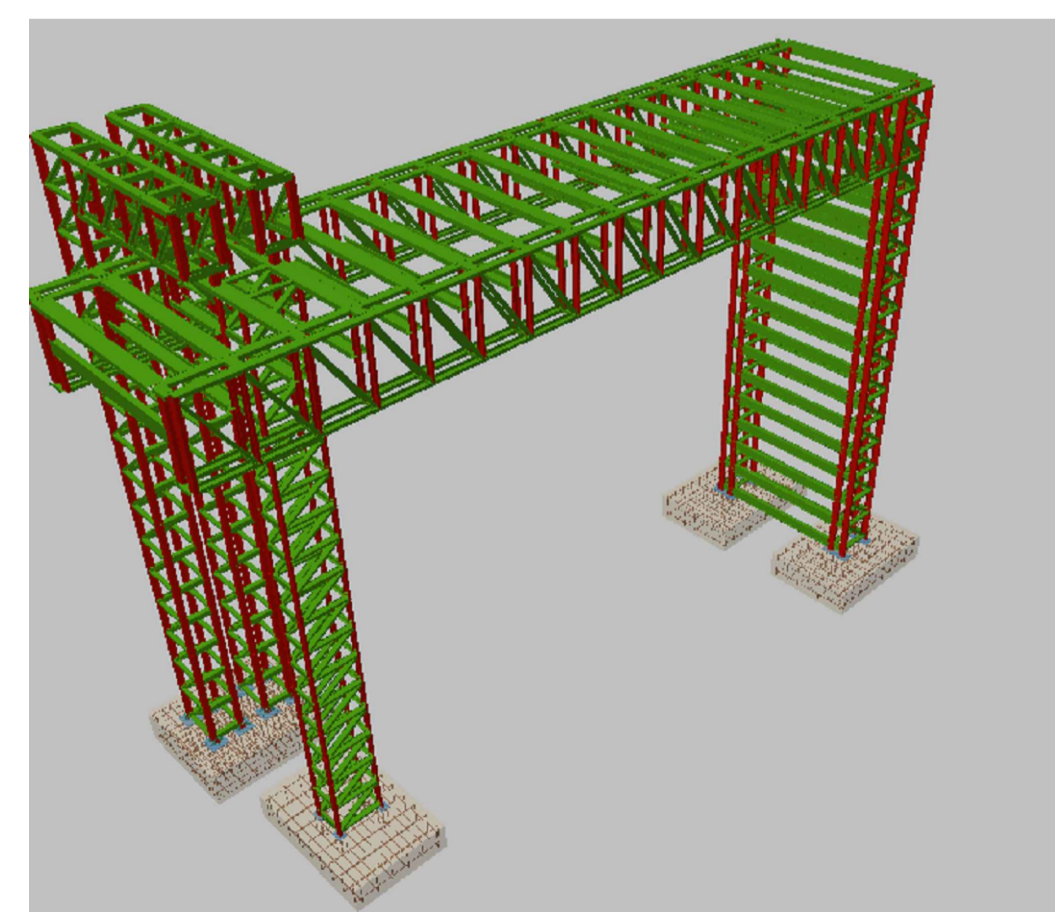
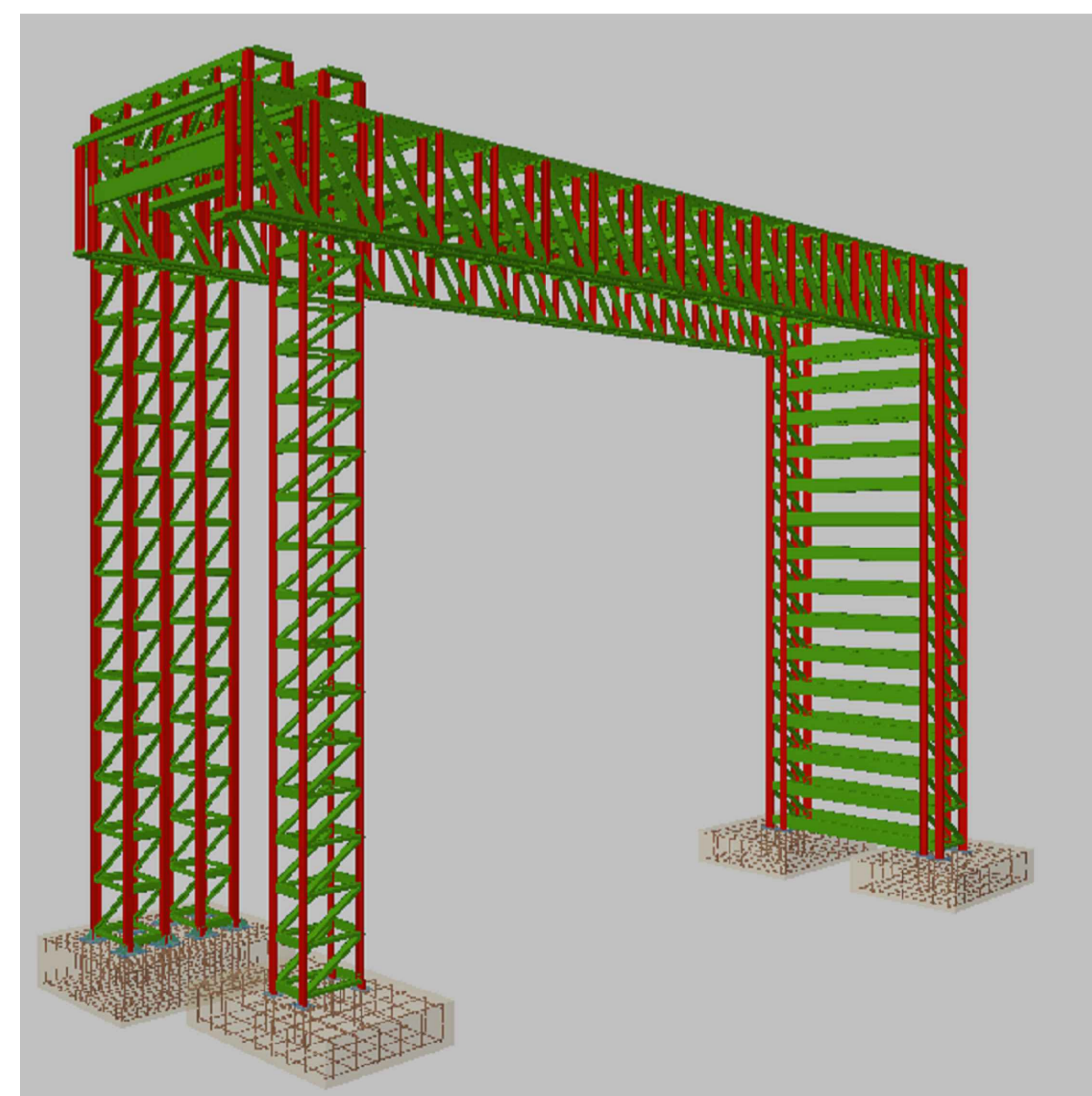
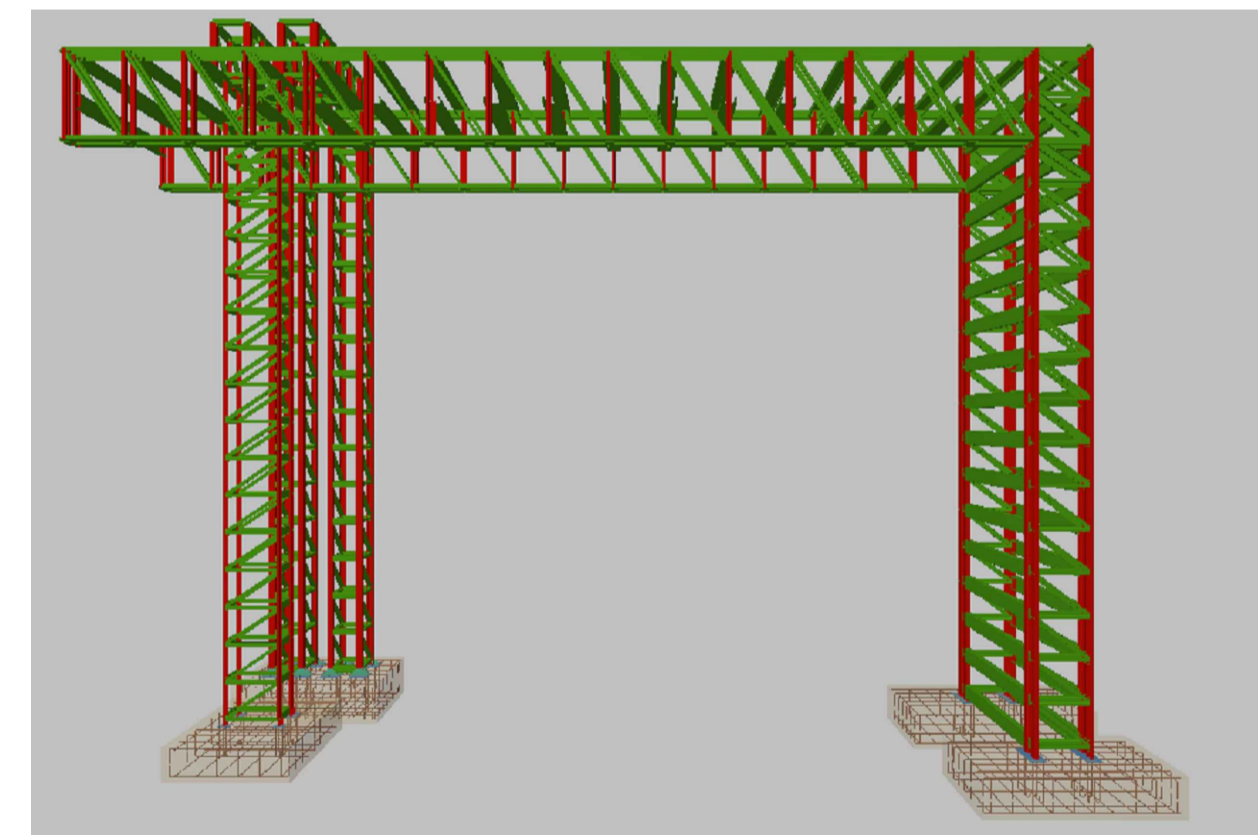
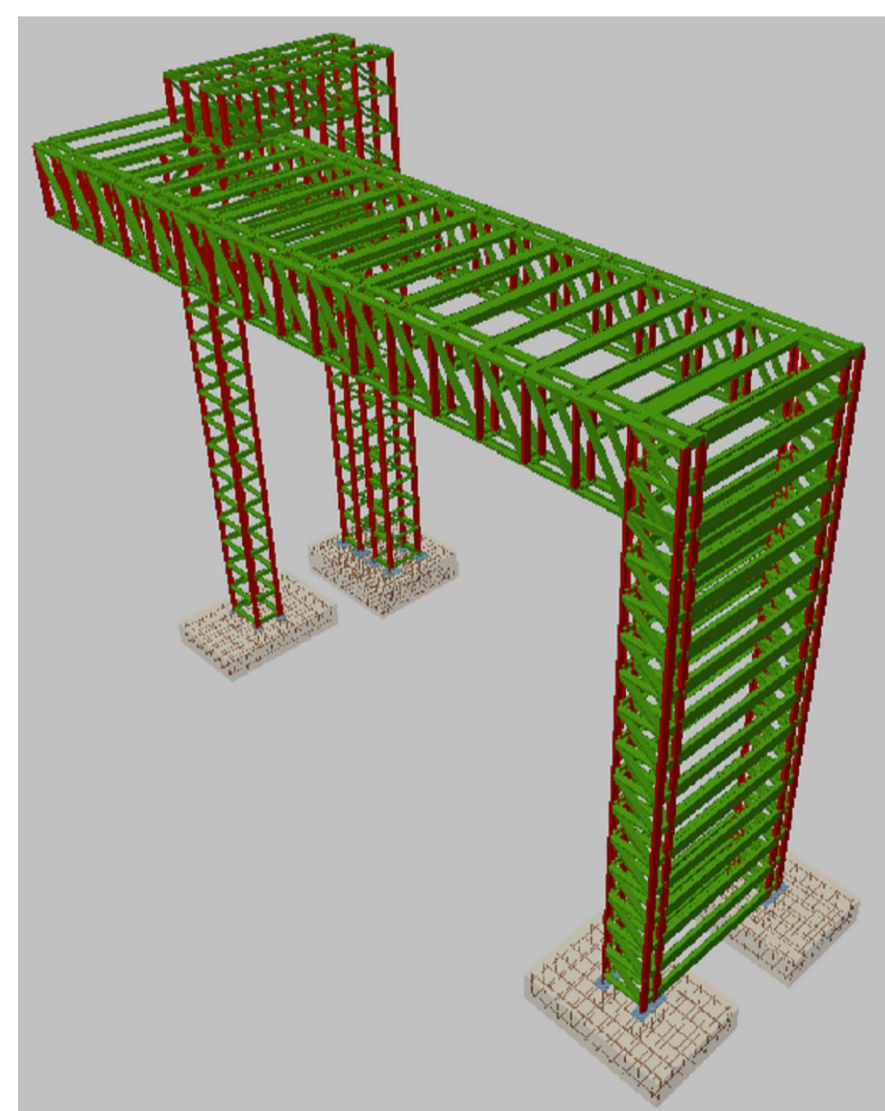
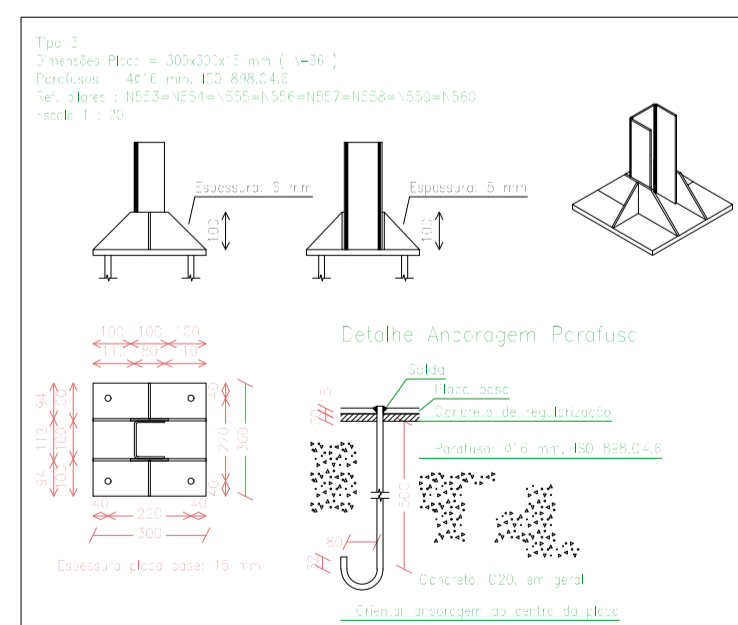
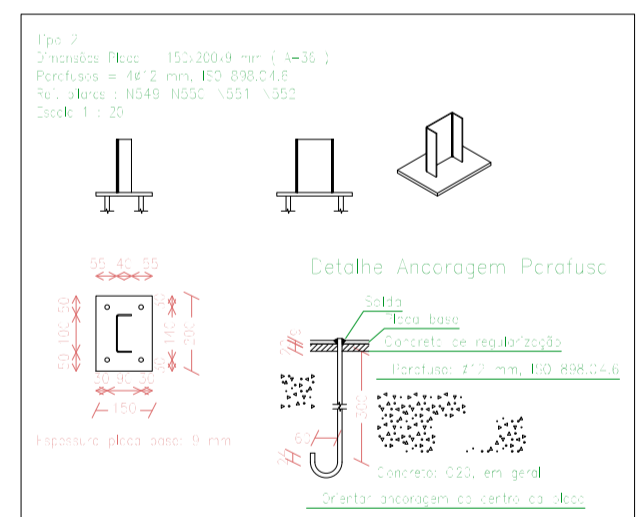
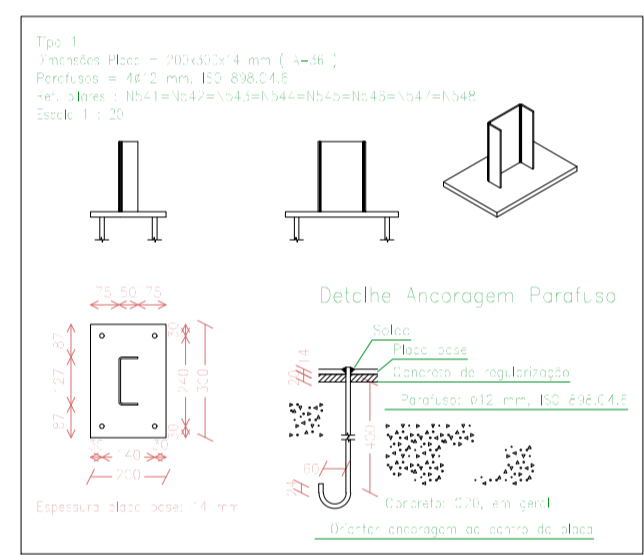
(N549 - N550 - N551 - N552)



(N545 - N546 - N547 - N548)



Elemento	Pos.	Diam.	Q.	Dob. (cm)	Rea (cm)	Dob. (cm)	Comp. (cm)	Total (cm)	CA-50 (kg)	CA-60 (kg)	
N553 - N554 - N555 - N556 - N557 - N558 - N559 - N560	1	Ø10	15	11	216	11	238	3570	22,0		
	2	Ø10	17	11	186	11	208	3536	21,8		
	3	Ø10	15	16	216	16	248	3720	22,9		
	4	Ø10	17	16	186	16	218	3704	22,8		
Total=108%									98,5		
N549 - N550 - N551 - N552	5	Ø12,5	4	14	151	14	173	1611	15,5		
	6	Ø12,5	6	14	231	14	253	1554	15,0		
	7	Ø12,5	9	20	151	20	191	1719	16,6		
	8	Ø12,5	6	20	231	20	271	1626	15,7		
Total=108%									59,1		
N541 - N542 - N543 - N544	9	Ø12,5	7	14	231	14	253	1813	17,5		
	10	Ø12,5	10	14	156	14	184	1840	17,7		
	11	Ø12,5	9	20	231	20	271	1857	18,3		
	12	Ø12,5	10	20	156	20	193	1960	18,9		
Total=108%									79,6		
N545 - N546 - N547 - N548	13	Ø12,5	7	14	251	14	273	1953	18,8		
	14	Ø12,5	11	14	156	14	184	2024	19,5		
	15	Ø12,5	7	20	251	20	291	2037	19,6		
	16	Ø12,5	11	20	156	20	193	2156	20,8		
Total=108%									86,6		
									Ø10:	38,5	0,0
									Ø12,5:	235,3	0,0
									Total:	333,9	0,0



CONTRATADA: **CARVALHO AMARAL** ENGENHARIA & PROJETOS
 CNPJ Nº: 16.783.066/0001-35
 AVENIDA MESTRA FRINHA, Nº 726 - 1º ANDAR,
 CIDADE SANTA MARIA, MONTES CLAROS/MG - CEP: 39401-074

CONTRATA: **PREFEITURA DE JURAMENTO**
 CNPJ Nº: 18.017.368/0001-28
 RUA ANTONIO MAIA SOBRINHO, Nº 43 - CENTRO
 JURAMENTO/MG - CEP: 39590-000

RESPONSÁVEL TÉCNICO: **GERALDO DIAS PEREIRA JÚNIOR**
 CREA/CAU: 248.562/D - MG

RESPONSÁVEL LEGAL: **PREFEITO(A) MUNICIPAL DE JURAMENTO**

CONSTRUÇÃO DE PÓRTICO - JURAMENTO-MG

DESCRIÇÃO: DETALHES DA FUNDAÇÃO, IMAGENS DO PÓRTICO 3D E LISTA DE MATERIAIS

ENDEREÇO DA OBRA: RUA ANTONIO CARLOS MAIA

MUNICÍPIO: JURAMENTO/MG DATA INICIAL: 24 DE MAIO DE 2024

FASE DO PROJETO: INICIAL ART/RR: MG2024303233 DATA DA REV.: -

REFERÊNCIA DO PROJETO: JUR-0071 ESCALA: INDICADAS Nº REVISÃO: 00 **01/03**

METÁLICO