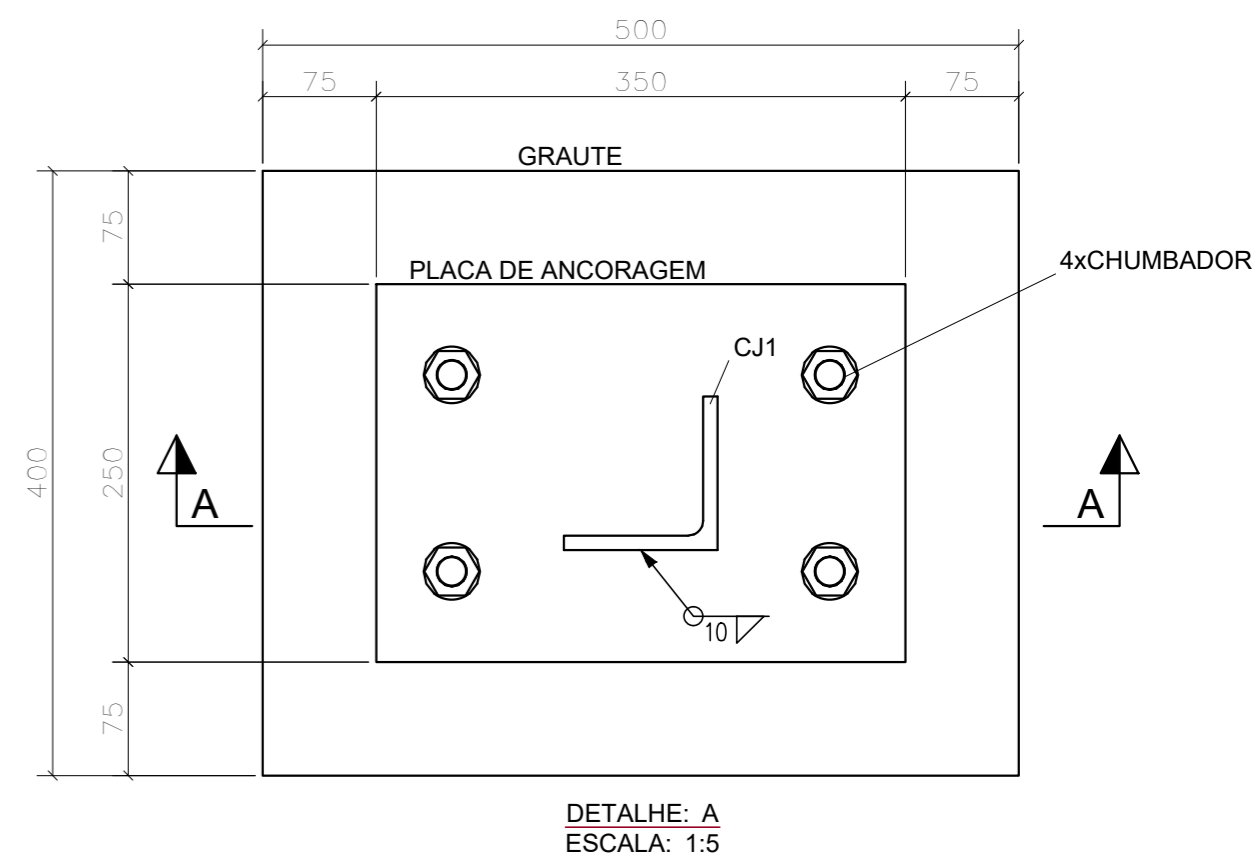
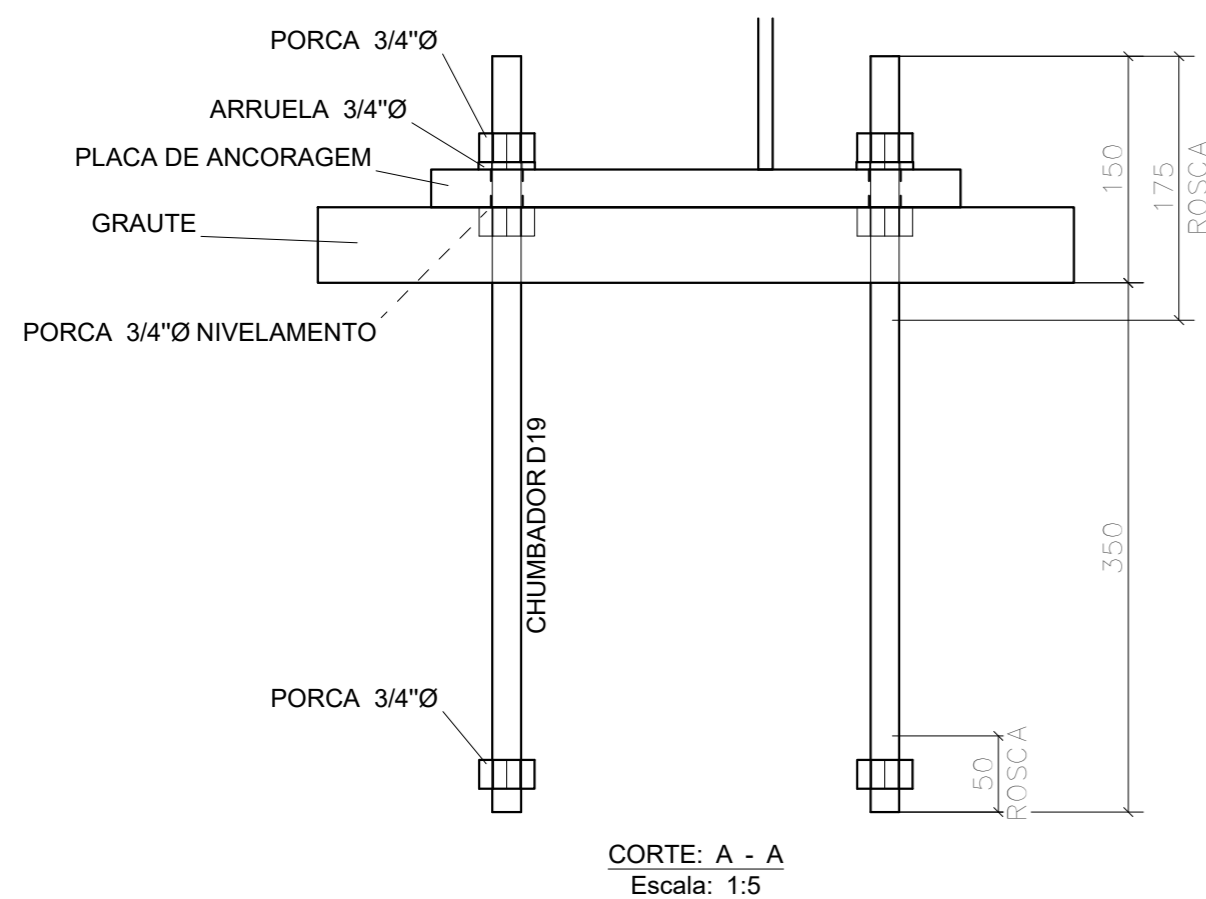


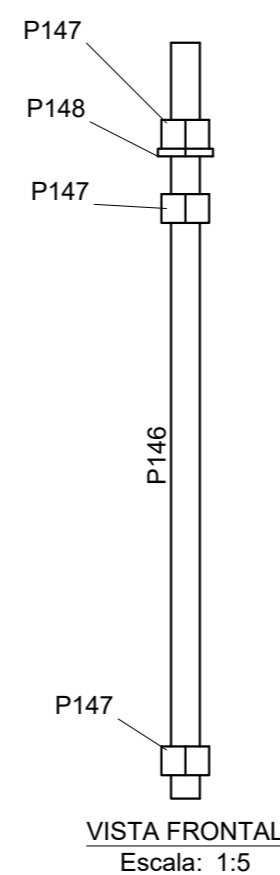
PLANO DAS BASES
ESCALA: 1:50



DETALHE: A
ESCALA: 1:5



CORTE: A - A
Escala: 1:5



VISTA FRONTAL
Escala: 1:5

LISTA DE MATERIAL								
POS	QTD	DESCRIÇÃO	COMP.(mm)	MATERIAL	PESO (kgf)		SUP. (m ²)	NOTAS
					UNIT.	TOTAL		
CH2	32	CHUMBADOR			1,3	43,1	1,5	
P146	32	D19	500	A36	1,1	34,0	1,3	
P147	96	PORCA 3/4"Ø	19	A194 2H	0,1	8,1	0,1	
P148	32	ARRUELA 3/4"Ø	5	F436	0,0	0,9	0,1	
PESO TOTAL =					43,1kg	SUPERFÍCIE A TRATAR: 1,5m ²		

NOTA:

- 1) Todas as dimensões estão em mm exceto anotado
- 2) Recortes de canto reto 10x10mm e raios não indicados 10mm
- 3) Soldas eletrodo E70XX exceto anotado
- 4) Parafusos de material A325N exceto anotado
- 5) Porcas de material A194 2H exceto anotado
- 6) Arruelas de material F436 exceto anotado

CONTRATADA:



CNPJ Nº: 28.103.470/0001-08
AVENIDA MESTRA FININHA, Nº 726 - 1º ANDAR, CIDADE SANTA MARIA
MONTES CLAROS/MG - CEP: 39401-074

CONTRATANTE:



CNPJ Nº: 18.017.368/0001-28
RUA ANTÔNIO MAIA SOBRINHO, Nº 43 - CENTRO
JURAMENTO/MG - CEP: 39590-000

RESPONSÁVEL TÉCNICO:

GERALDO DIAS PEREIRA JÚNIOR
CREA/CAU: 248.562/D - MG

RESPONSÁVEL LEGAL:

PREFEITO(A) MUNICIPAL DE JURAMENTO

CONSTRUÇÃO DE PÓRTICO DE ENTRADA DO MUNICÍPIO DE JURAMENTO - MG

DESCRIÇÃO: DETALHES E MONTAGEM DAS CHAPAS DE ANCORAGEM

ENDEREÇO DA OBRA: AVENIDA ANTÔNIO CARLOS MAIA - MG - 308

MUNICÍPIO: JURAMENTO/MG

DATA INICIAL: 24 DE JULHO DE 2025

FASE DO PROJETO: INICIAL

ART/RRT:

DATA DA REV.:

REFERÊNCIA DO PROJETO: JUR-0136

ESCALA: INDICADAS

Nº REVISÃO: 00

01/09